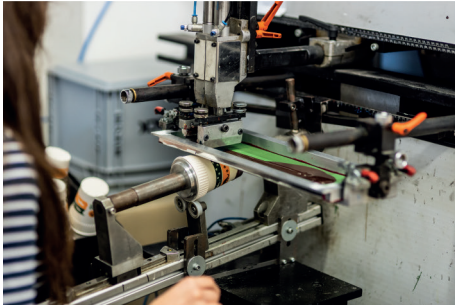


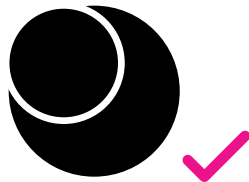
PŘÍPRAVA PODKLADŮ PRO ROTAČNÍ SÍTOTISK

Tisk probíhá rotačním sítotiskem. Umožňuje tisk pouze vektorové grafiky.

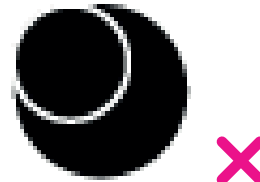


TECHNICKÉ NÁROKY NA PODKLADY:

Všechny obrázky a loga musí být **VEKTOROVÁ**. Pro tisk sítotiskem není možné použít rastrovou grafiku.



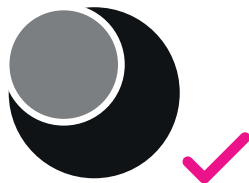
vektorová grafika



rastrová grafika

BAREVNOST:

Tisknout je možné jenom přímé barvy, není tedy možné tisknout barevné přechody ani stínování.



Pro sítotisk používáme Pantone barvy ze vzorníku **PANTONE SOLID COATED**. Pokud znáte přesný odstín, který chcete tisknout, vyberte příslušnou barvu Pantone. Pokud ne, nevadí, pošlete podklady v barvách CMYK a my vám je převedeme. Nelze tisknout barvami Pastels a Neons.

POKUD NENÍ POUŽITÝ BÍLÝ PODTISK, ODSTÍN PANTONE BARVY NA KELÍMKU SE MŮŽE MÍRNĚ LIŠIT OD ZVOLENÉ PANTONE BARVY VE VZORNÍKU.

GRAFICKÉ PRÁCE:

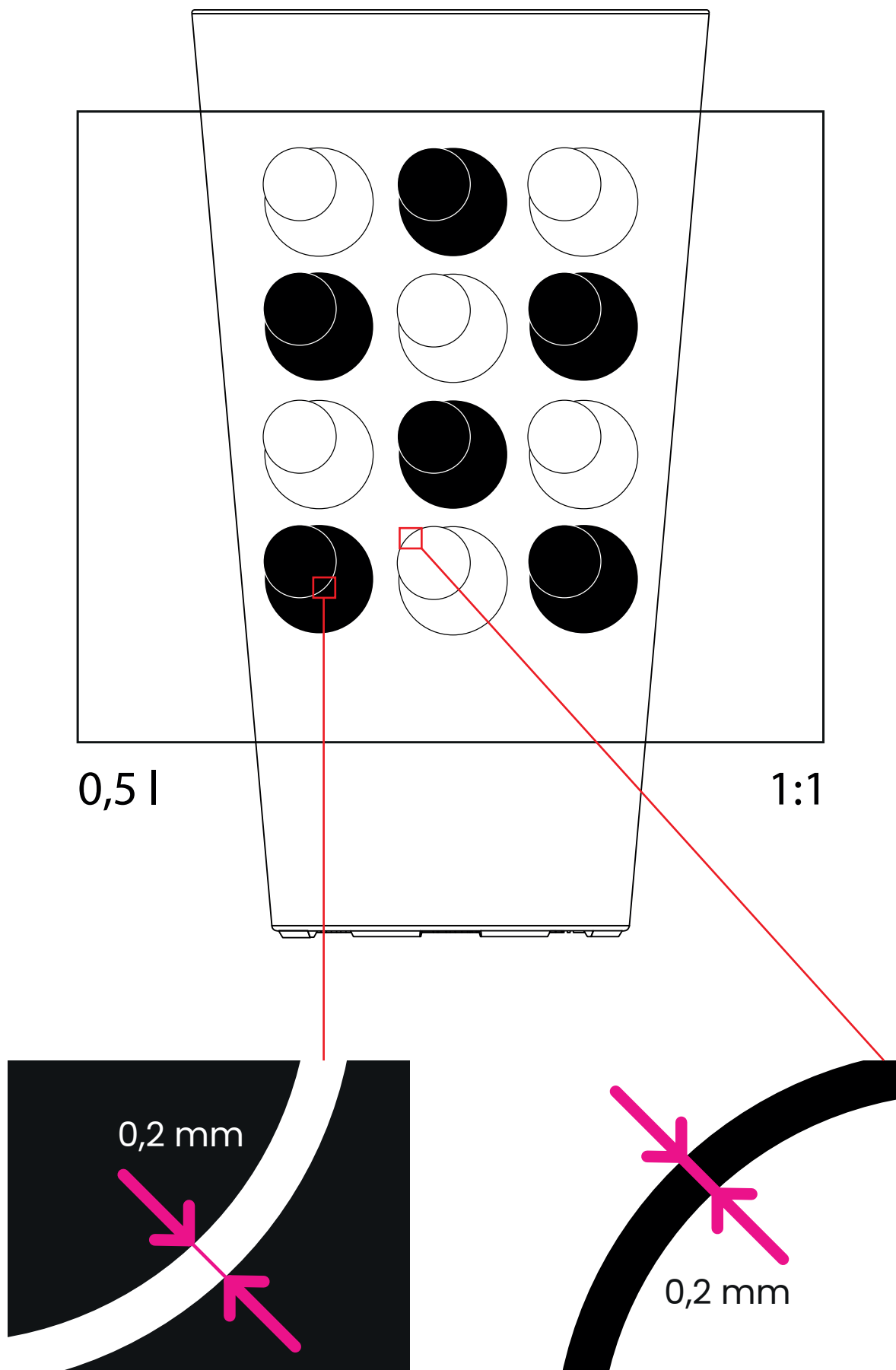
V případě realizace zakázky je půl hodina grafických prací zahrnuta v ceně.

V PŘÍPADĚ, ŽE ZAKÁZKU Z NĚJAKÉHO DŮVODU REALIZOVAT NEBUDETE, BUDOU VÁM TYTO GRAFICKÉ PRÁCE ÚČTOVÁNY.

MINIMÁLNÍ VELIKOST GRAFICKÝCH ELEMENTŮ:

Minimální tloušťka linky a negativního prostoru mezi částmi grafiky je **0,2 mm**. Při této minimální hodnotě můžeme garantovat správné vytištění. Při nedodržení této tloušťky hrozí u linky nevytištění, u negativního prostoru zalití barvou.

Minimální průměr tečky v grafice je **0,3 mm**.



TEXTY:

Pro použití textů v grafice také platí minimální tloušťka linky a negativního prostoru minimálně 0,2 mm. Pozor na patkové písmo, nejtenčí části musí tuto minimální tloušťku také splňovat.



Všechny texty musí být **VE KŘIVKÁCH** (převedeny na obrysy).

DEFORMACE TISKU:

Při rotačním sítotisku dochází k deformaci, která je způsobená kónickým tvarem kelímků. Směrem dolů se tisk mírně zužuje a protahuje. U většiny motivů není znatelná. Viditelná bývá především u drobnějších geometrických motivů a log. Dolní část potisku je také nejvíce náchylná na možné rozostření tisku. Prosíme, snažte se proto drobnější texty a loga umístit do horní části grafiky.

BÍLÝ PODTISK:

V případě tisku na barevné kelímky a hotcupy je nutný bílý podtisk. Ten zajistí, aby byly barvy výrazné a odpovídaly odstínu Pantone barvy, která byla pro tisk zvolena.

Bílý podtisk připravujeme o 0,2 mm menší, než samotný tisk, aby bílá barva nebyla na okraji tisku viditelná.

V PŘÍPADĚ TENKÝCH LINEK TO TEDY ZNAMENÁ, ŽE MUSÍ BÝT ALESPŮŇ 0,6 MM TLUSTÉ. To znamená, že linka bílého podtisku bude vyhovovat minimální hranici tisku, 0,2 mm a barevný tisk na ní bude z každé strany o 0,2 mm větší.



NÁHLED UMÍSTĚNÍ:

Pro náhled umístění grafiky na kelímku využijte prosím šablonu.

Maximální potisknutelná plocha:

Pro kelímek 0,5l: 130x110 mm, min. 17 mm od horního okraje.

Pro kelímek 0,4l: 110x95 mm, min. 18 mm od horního okraje.

Pro kelímek 0,3l: 100x80 mm, min. 20 mm od horního okraje.

Pro kelímek 0,25l: 90x70 mm, min. 20 mm od horního okraje.

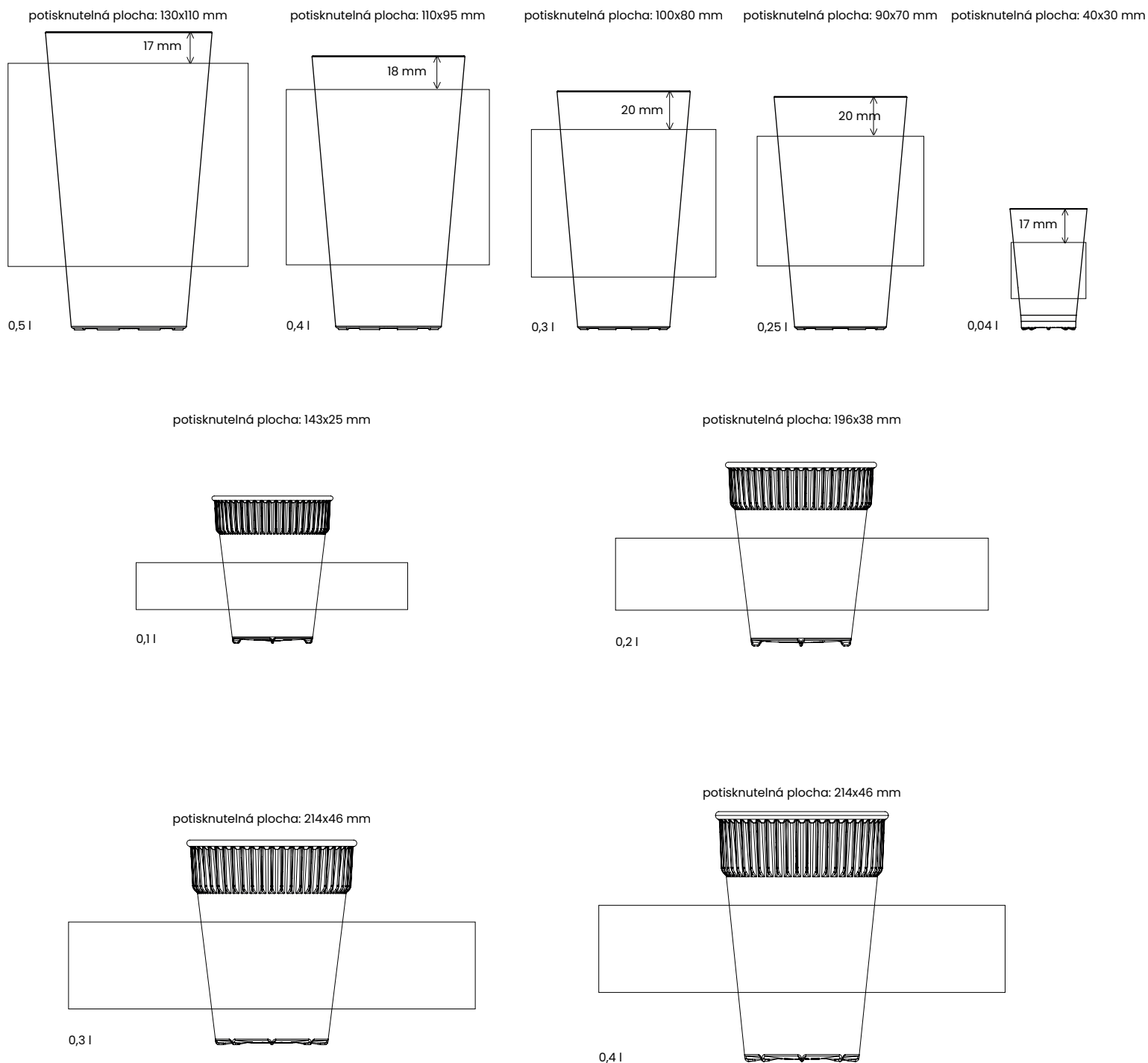
Pro shot 0,04l: 40x30 mm, min. 18 mm od horního okraje a min. 1,5 mm od levého a pravého okraje.

Pro Hotcup 0,4l: 214x46 mm, min. 50 mm od horního okraje.

Pro Hotcup 0,3l: 214x46 mm, min. 43 mm od horního okraje.

Pro Hotcup 0,2l: 196x38 mm, min. 40 mm od horního okraje.

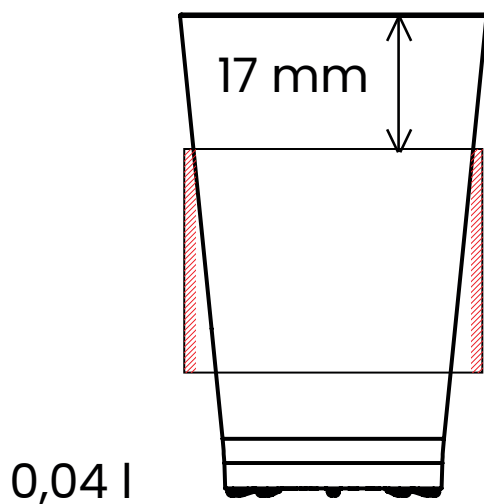
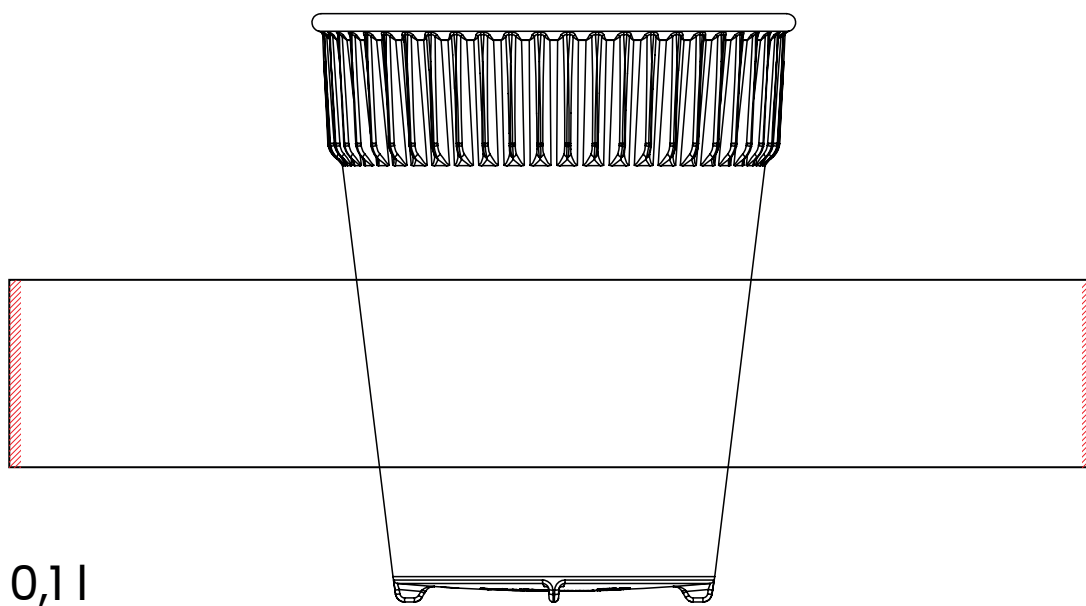
Pro Hotcup 0,1l: 143x25 mm, min. 34 mm od horního okraje a min. 1,5 mm od levého a pravého okraje.



SPECIFICKÉ UMÍSTĚNÍ GRAFIKY PRO SHOT 0,04 I A HC 0,1 I:

V případě malých kelímků, jako jsou shot a HC 0,1 I, je zachycení do síťotiskového stroje náročnější.

Z TOHOTO DŮVODU PROSÍME O UMÍSTĚNÍ GRAFIKY ALESPŮŇ 1,5 MM OD LEVÉHO A PRAVÉHO OKRAJE POTISKNUTELNÉ PLOCHY.



EXPORT PODKLADŮ:

Grafické podklady posílejte ve formátu **PDF, EPS**, nebo **AI**. Grafiku vytvořenou v CorelDraw prosím převedte do EPS nebo PDF.