

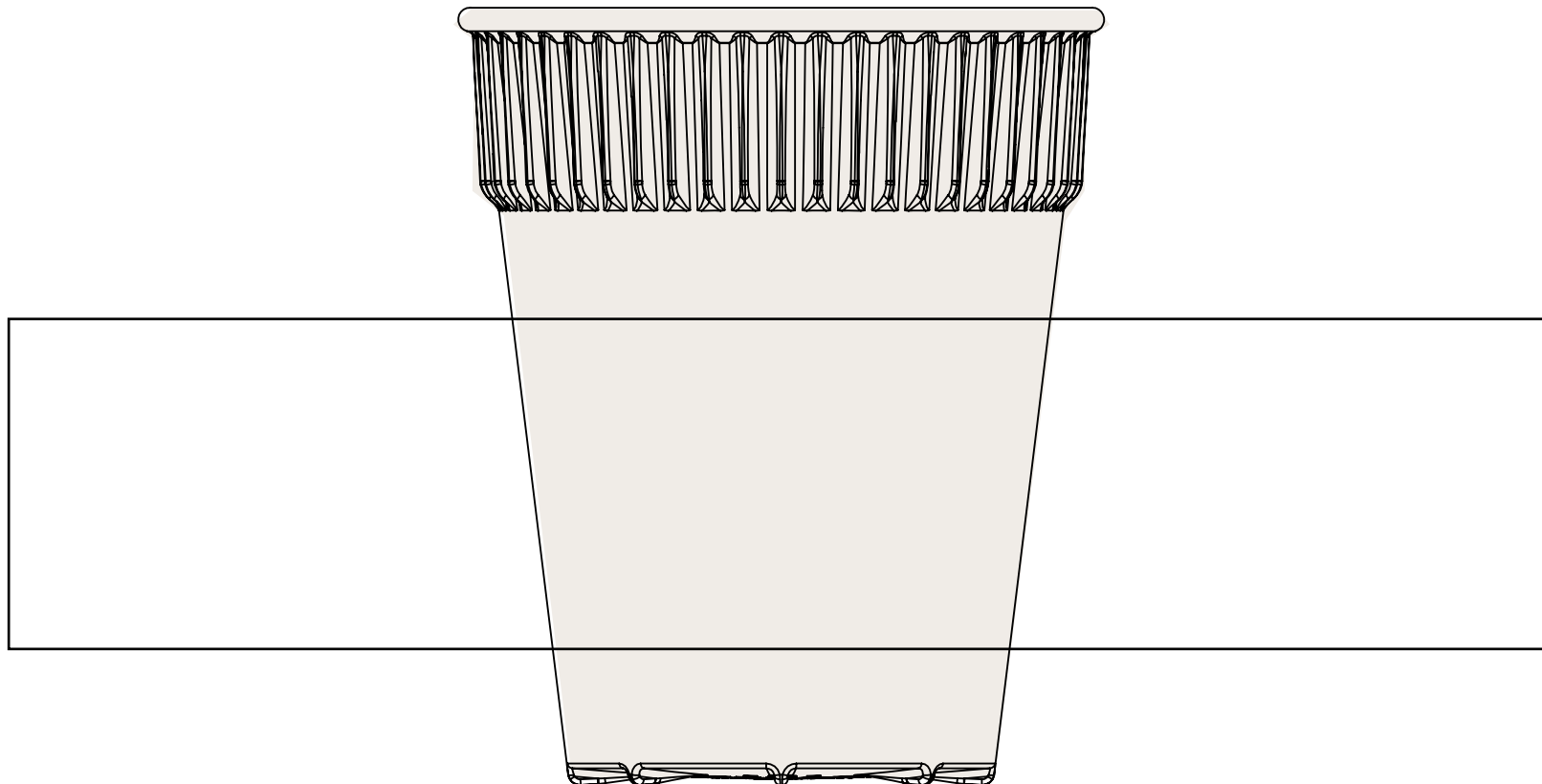
POTISK KELÍMKU NICKNACK

číslo objednávky:

datum:

velikost potisku: 214×46 mm

barva potisku:



s uvedeným náhledem souhlasím

nesouhlasím (korektury vyznačte do obrázku)

datum:

podpis:

velikost potisku: 214×46 mm

barva potisku:

potisknutelná plocha: 214×46 mm
(zde umístěte svůj potisk ve velikosti 1:1)



0,3 l

1:1

s uvedeným náhledem souhlasím

nesouhlasím (korektury vyznačte do obrázku)

datum:

podpis:

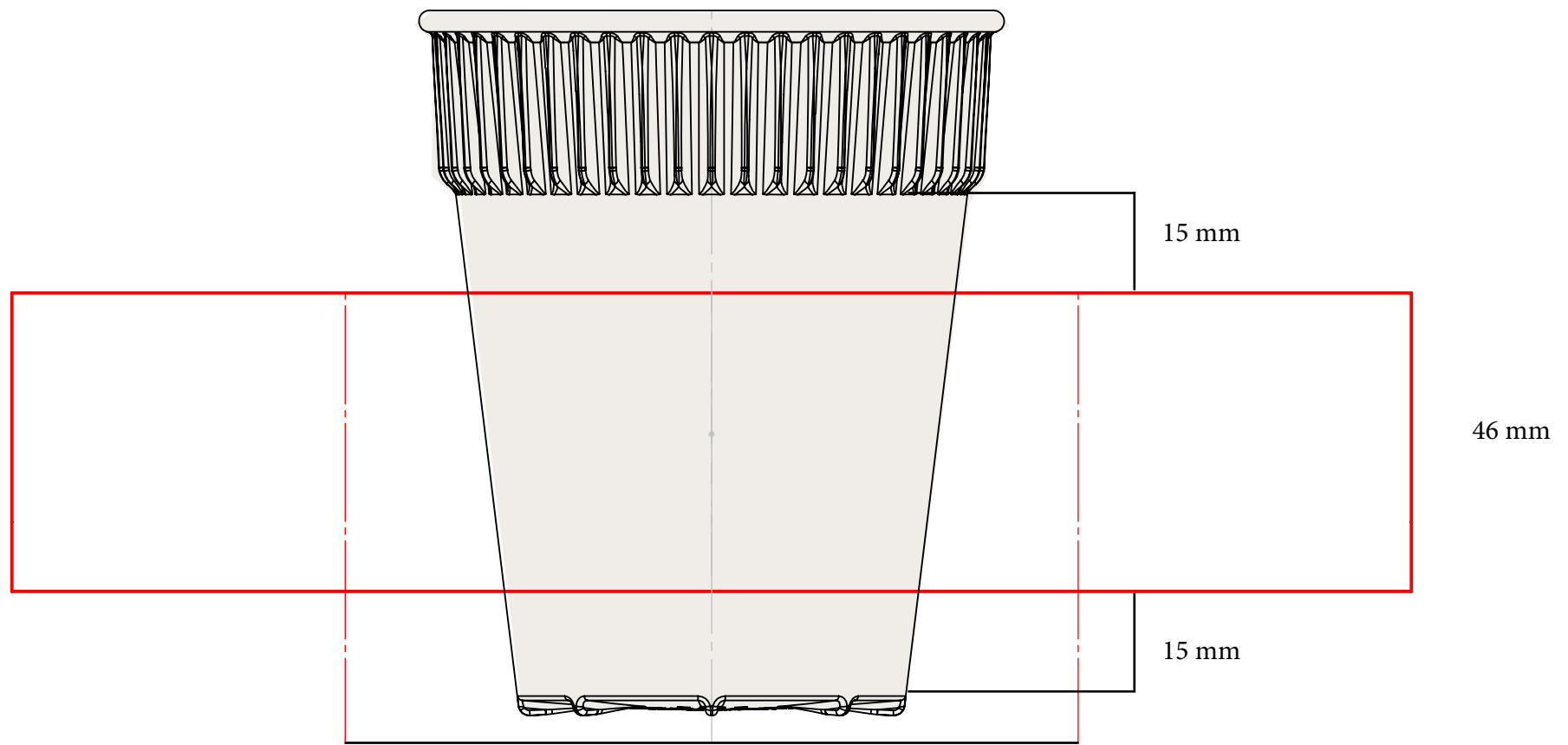
POTISK KELÍMKU NICKNACK

číslo objednávky:

datum:

velikost potisku: 214×46 mm

barva potisku:



0,3 l

vzdálenost středů protilehlých tisků

1:1