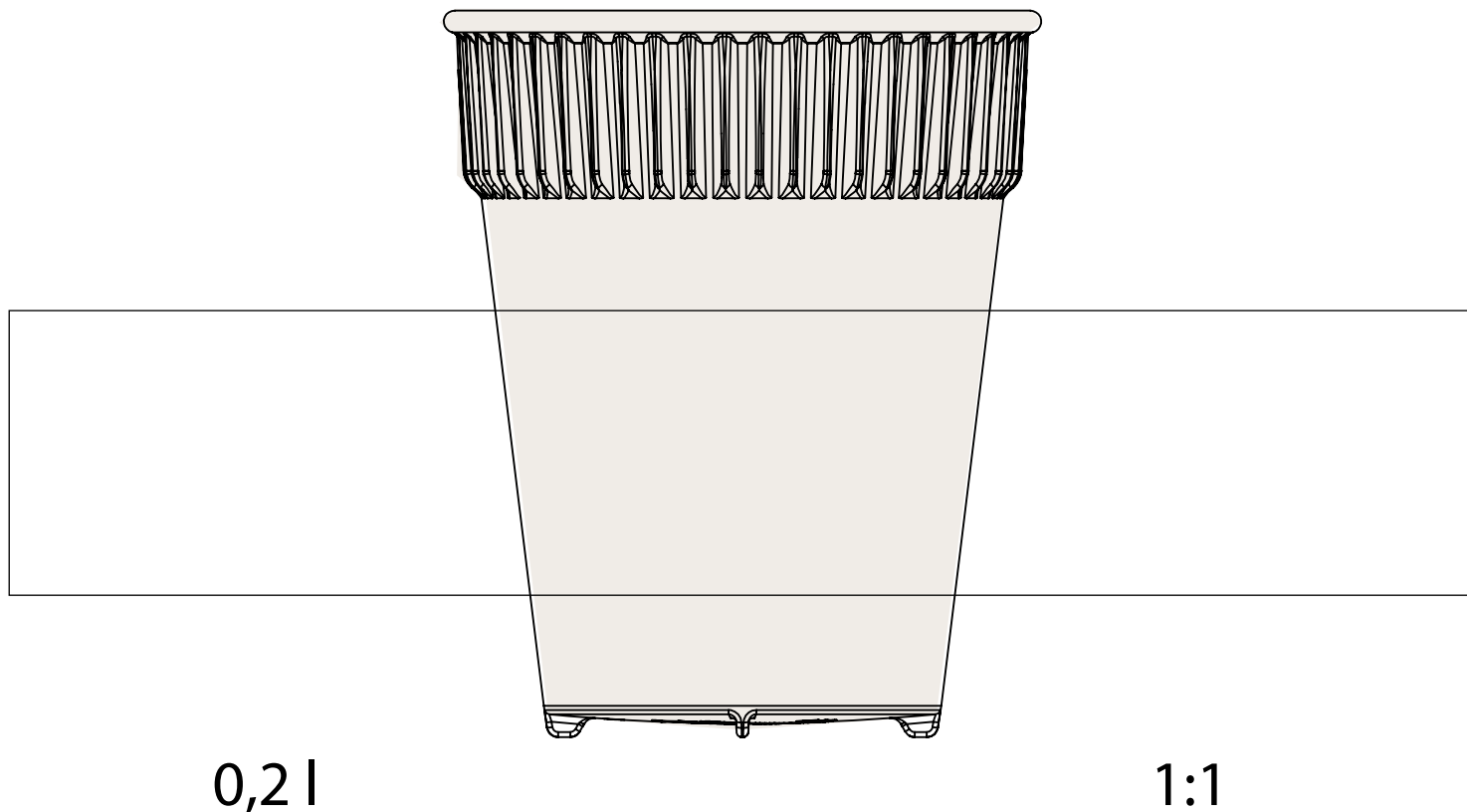


velikost potisku: 196×38 mm

barva potisku:



s uvedeným náhledem  souhlasím

nesouhlasím (korektury vyznačte do obrázku)

datum:

podpis:

velikost potisku: 196×38 mm

barva potisku:

potisknutelná plocha: 196×38 mm  
(zde umístěte svůj potisk ve velikosti 1:1)



0,2 l

1:1

s uvedeným náhledem  souhlasím

nesouhlasím (korektury vyznačte do obrázku)

datum:

podpis:

# POTISK KELÍMKU NICKNACK

číslo objednávky:

datum:

velikost potisku: 196×38 mm

barva potisku:

